

LEA-PN-SERVO

**Boitier de gestion de
passage à niveau à signalisation
automatique lumineuse**

PN à SAL

SEPTEMBRE 2022

Ligéa – Solutions pour modélisme ferroviaire



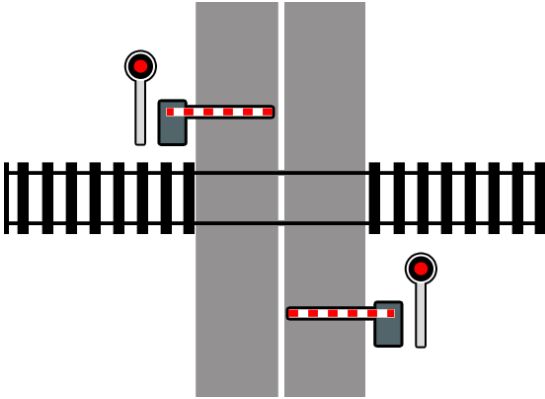
1 – Objet

Cette notice présente le fonctionnement, la mise en œuvre et le réglage du boîtier LEA-PN-SERVO pour la gestion des passages à niveau à signalisation automatique lumineuse (PN à SAL).

Ce boîtier reproduit fidèlement le fonctionnement d'un passage à niveau français.

2 – Types de PN à SAL et fonctionnement

2 – 1 – PN à SAL 2



Un PN à SAL 2 est constitué par :

- des feux routiers,
- une sonnerie,
- deux demi-barrières qui barrent la moitié de la chaussée.

Il est à noter qu'il existe une variante au PN à SAL 2, le PN à SAL 2B. Dans ce cas, les barrières barrent la totalité de la chaussée.

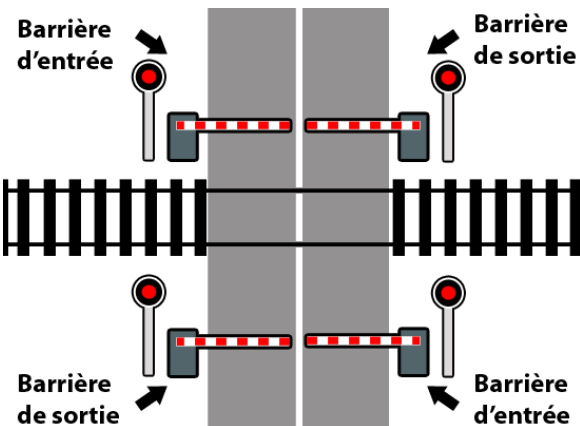
Séquence de fonctionnement :

- lorsqu'un train est annoncé, les feux clignotent et la sonnerie tinte ;
- après un délai de préavis, les demi-barrières s'abaissent ;
- lorsque les demi-barrières sont abaissées, la sonnerie cesse de tinter ;
- après le passage du train, les feux s'éteignent et les demi-barrières se relèvent.

Si lors de la remontée des barrières, un train est annoncé :

- les demi-barrières s'immobilisent, la sonnerie tinte et les feux clignotent ;
- après le délai de préavis, les barrières s'abaissent suivant la séquence ci-dessus.

2 – 2 – PN à SAL 4



Un PN à SAL 4 est constitué par :

- des feux routiers,
- une sonnerie,
- deux demi-barrières d'entrée
- deux demi-barrières de sortie

Séquence de fonctionnement :

- lorsqu'un train est annoncé, les feux clignotent et la sonnerie tinte ;
- après un délai de préavis, les demi-barrières d'entrée s'abaissent ;
- lorsque les demi-barrières d'entrée sont abaissées, la sonnerie cesse de tinter et les demi-barrières de sortie s'abaissent ;
- après le passage du train, les feux s'éteignent et les 4 demi-barrières se relèvent simultanément.

Si lors de la remontée des barrières, un train est annoncé :

- les demi-barrières d'entrée s'immobilisent, la sonnerie tinte et les feux clignotent. Cependant, les demi-barrières de sortie continuent leur remontée ;
- après le délai de préavis, les barrières s'abaissent suivant la séquence ci-dessus

3 – Caractéristiques du boîtier LEA-PN-SERVO

3-1 – Types de lignes gérées

Le boîtier LEA-PN-SERVO permet de gérer un PN à SAL situé sur des lignes :

- à double voies, chaque voie étant parcourues dans un seul sens ;
- à voie unique parcourue dans les deux sens.

3-2 – Détection des trains

Plusieurs possibilités permettent d'informer le boîtier LEA-PN-SERVO qu'un train est annoncé ou qu'il a franchi le PN :

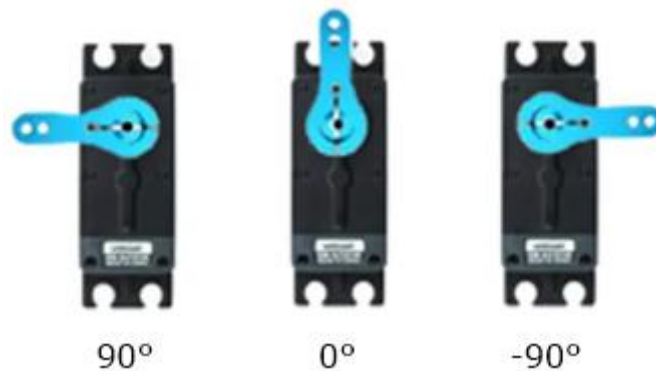
- ILS ou barrière infrarouge,
- détection par consommation de courant.

Les différentes possibilités sont expliquées au point 4-3.

3-3 – Manoeuvre des barrières du PN

Le boîtier LEA PN-SERVO assure la commande de servo-moteurs, de type SG90, pour la manœuvre des barrières du PN à SAL.

La convention adoptée pour la manœuvre des servo-moteurs est la suivante :



La position 0° correspond à la position barrières fermées ; la position 90° correspond à la position barrières ouvertes. La position -90° n'est pas utilisée.



3-4 – Sonnerie

Le boîtier LEA-PN-SERVO est équipé d'un module sonore qui reproduit le tintement d'une sonnerie de passage à niveau.

3-5 – Paramètres réglables

Les paramètres réglables sont :

- l'intensité des feux du PN ;
- le volume de la sonnerie ;
- la position des servo-moteurs en position barrière ouverte ;
- le délai d'annonce,
- le temps de manœuvre des barrières.

4 – Raccordement et réglages du boîtier LEA-PN-SERVO

Le boîtier LEA-PN-SERVO est représenté ci-dessous



boîtier LEA-PN-SERVO

La partie inférieure du boîtier, comporte :

- le raccordement de l'alimentation (zone ①)
- le paramétrage du type de ligne et de détection des trains (zone ⑦)
- le réglage des paramètres du PN (zone ⑧)
- la remise à zéro (zone ⑨)

La partie supérieure permet le raccordement des éléments constitutifs du passage à niveau (feux, servo-moteurs, haut-parleur : respectivement les zones ②, ③, ④, ⑤) et du système de détection des trains (zone ⑥).

Les différentes zones sont décrites ci-après.

4-1 – Alimentation

Le boîtier doit être alimenté par une tension comprise entre 9 et 12 volts continue.



L'alimentation est raccordée sur le connecteur repéré ① ; il est à noter, qu'il n'y a pas de polarité à respecter, le boîtier étant équipé d'un pont redresseur pour prémunir les inversions de polarité.

L'alimentation par une tension alternative est à proscrire et à pour effet d'annuler la garantie légale en cas de dysfonctionnements.



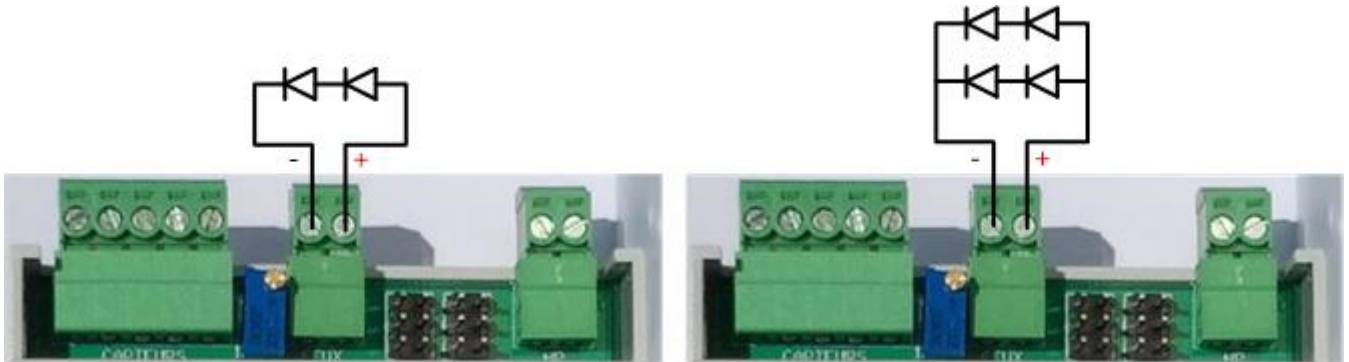
4-2 – Éléments du passage à niveau (feux, servo-moteurs, haut-parleur)

Feux



Les feux sont à raccorder sur le connecteur de la zone repérée ②.

Si le PN est équipé de 2 ou 4 feux, il est conseillé de les brancher suivant le schéma ci-après :

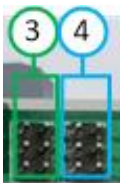


Un potentiomètre multi-tours permet de régler l'intensité lumineuse ; sa valeur est de 1 000 ohms. En tournant la vis de réglage dans le sens des aiguilles d'une montre, l'intensité lumineuse augmente et la valeur du potentiomètre diminue. En tournant la vis de réglage dans le sens contraire des aiguilles d'une montre, l'intensité lumineuse diminue.

Avant de raccorder les feux, il est conseillé de tourner le potentiomètre pour qu'il ait sa résistance maximum (Lors de livraison, le potentiomètre est réglé à la valeur maximum de sa résistance).

Pour information, la tension d'alimentation des leds est égale à 5 Volts.

Servo-moteurs



Les servo-moteurs sont à brancher sur les connecteurs des zones ③ et ④

Les servo-moteurs des barrières d'entrée sont à brancher sur le connecteur ③

Les servo-moteurs des barrières de sortie sont à brancher sur le connecteur ④



En général, les fils des cordons de raccordement des servo-moteurs sont de couleur orange, rouge et brun.

Le connecteur doit être branché de telle sorte que le fil de couleur orange soit situé vers l'extérieur comme montré sur la photo ci-contre.

Haut-parleur



Le haut-parleur est branché sur le connecteur ⑤

L'impédance du haut-parleur doit être comprise entre 4 et 8 ohms.

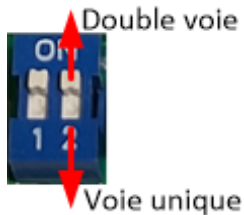
4-3 – Type de ligne et mode de détection des trains

Le double micro-commutateur ⑦ (DIP switch) permet de choisir le mode de détection des trains et le type de ligne gérée par le boîtier.



Le DIP switch marqué 1 (à gauche) indique le mode de détection des trains :

- vers le haut, détection par consommation de courant ;
- vers le bas, ILS ou barrière infra-rouge.



Le DIP switch marqué 2 (à droite) indique le type de ligne :

- vers le haut, ligne à double voie ;
- vers le bas, ligne à voie unique.

Après la manœuvre des DIP switch, le bouton de remise à zéro ⑨ doit être actionné pour que la modification soit prise en compte.

Le système de détection par consommation de courant doit actionner un contact (de relais par exemple) qui est fermé si un train est présent.

Les contacts des ILS doivent être normalement ouverts et se fermer lors du passage du train.

La barrière infra-rouge doit actionner un contact qui se ferme lors du passage du train.

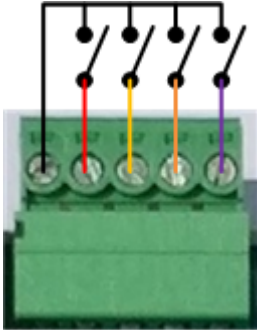
Il est possible d'utiliser un système à collecteur ouvert. Pour plus de précisions, vous pouvez contacter Ligéa à l'adresse contact@ligea.fr ; une réponse rapide vous sera donnée.

Le raccordement des contacts est décrit ci-après pour chaque mode de détection et type de ligne.

4-3-1 – Détection par consommation de courant – Ligne à double voie

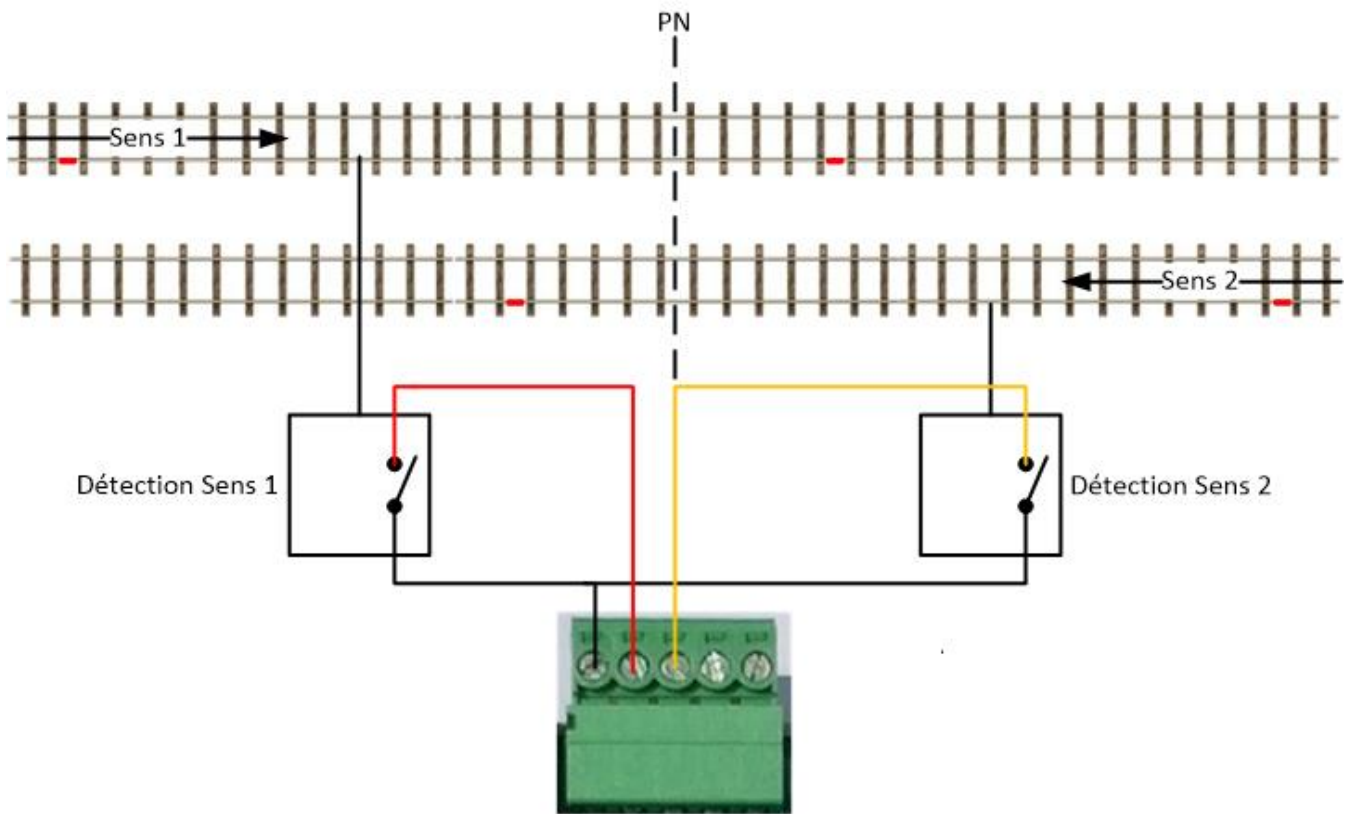


Les DIP-switch sont à positionner comme montré sur la figure ci-contre.



Les contacts des détecteurs doivent être raccordés comme montré ci-contre.
 Lorsque qu'un des contacts est fermé, la séquence de fermeture est activée (sonnerie, clignotement du feu de PN, abaissement des barrières).
 Le passage à niveau reste fermé tant qu'au moins un des contacts est fermé.
 Le passage à niveau s'ouvre dès que tous les contacts sont ouverts.

Le schéma ci-dessous montre le raccordement des détecteurs dans le cas d'une double voie :



Il est à noter que les 4 entrées sont actives et que le boîtier peut être adapté à d'autres configurations qui ne sont pas explicité dans cette notice.

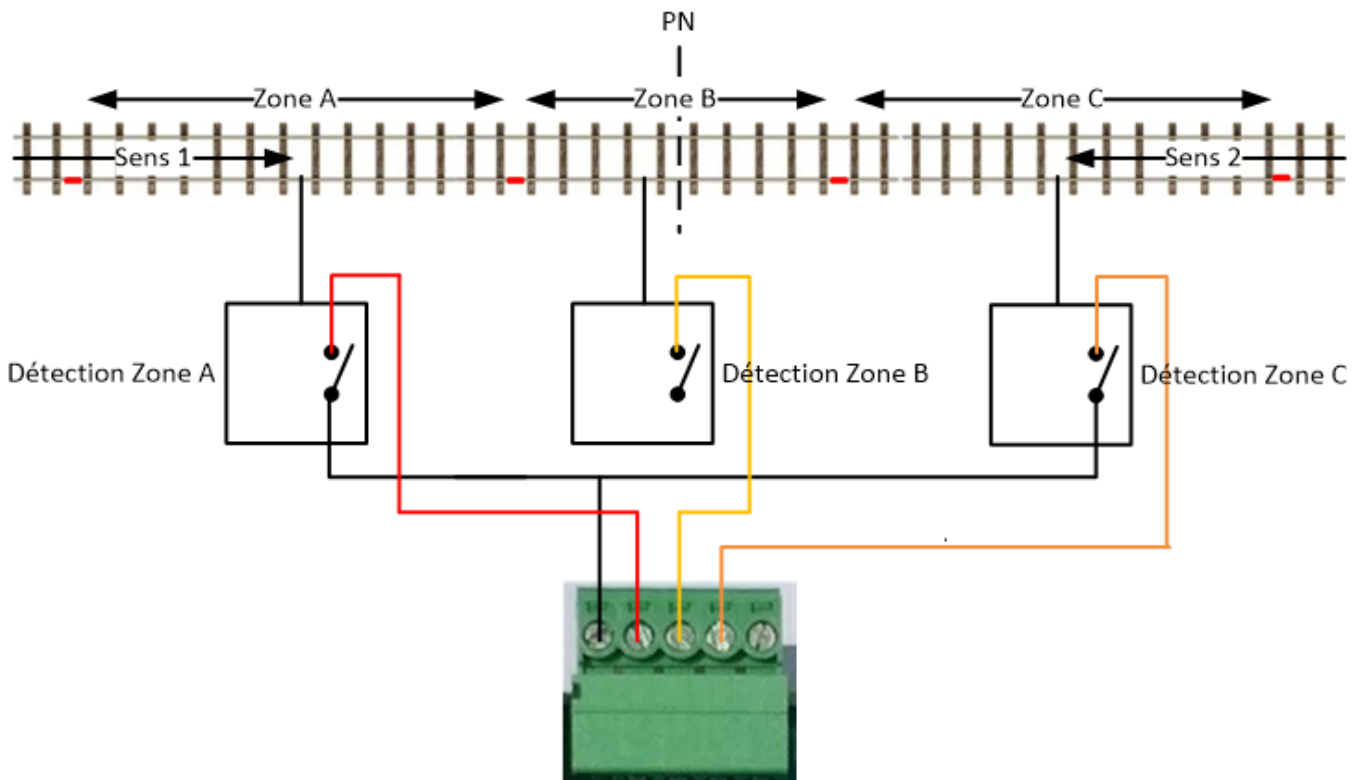
Si vous utiliser un logiciel de pilotage, il est possible de le paramétrer pour qu'il actionne un relais lorsque les conditions de fermeture sont remplies. Dans ce cas, la séquence démarre lorsque le relais est actionné ; le PN s'ouvre lorsque le relais chute. Ainsi, vous pouvez piloter le PN dans toutes les configurations possible (double voie, voie unique, annonce conditionnée par l'ouverture d'un signal, ...), le boîtier assure uniquement la gestion de la séquence de fermeture et d'ouverture.

4-3-2 – Détection par consommation de courant – Ligne à voie unique



Les DIP-switch sont à positionner comme montré sur la figure ci-contre.

La figure ci-dessous indique comment raccorder les détections.



Lorsqu'un train arrive dans le Sens 1, dès que la zone A est occupée, la séquence de fermeture démarre. Le PN reste fermé jusqu'au dégagement des zones A et B. L'occupation de la zone C n'a aucune incidence sur la fermeture du PN jusqu'à son dégagement.

Lorsqu'un train arrive dans le Sens 2, dès que la zone C est occupée, la séquence de fermeture démarre. Le PN reste fermé jusqu'au dégagement des zones C et B. L'occupation de la zone A n'a aucune incidence sur la fermeture du PN jusqu'à son dégagement.

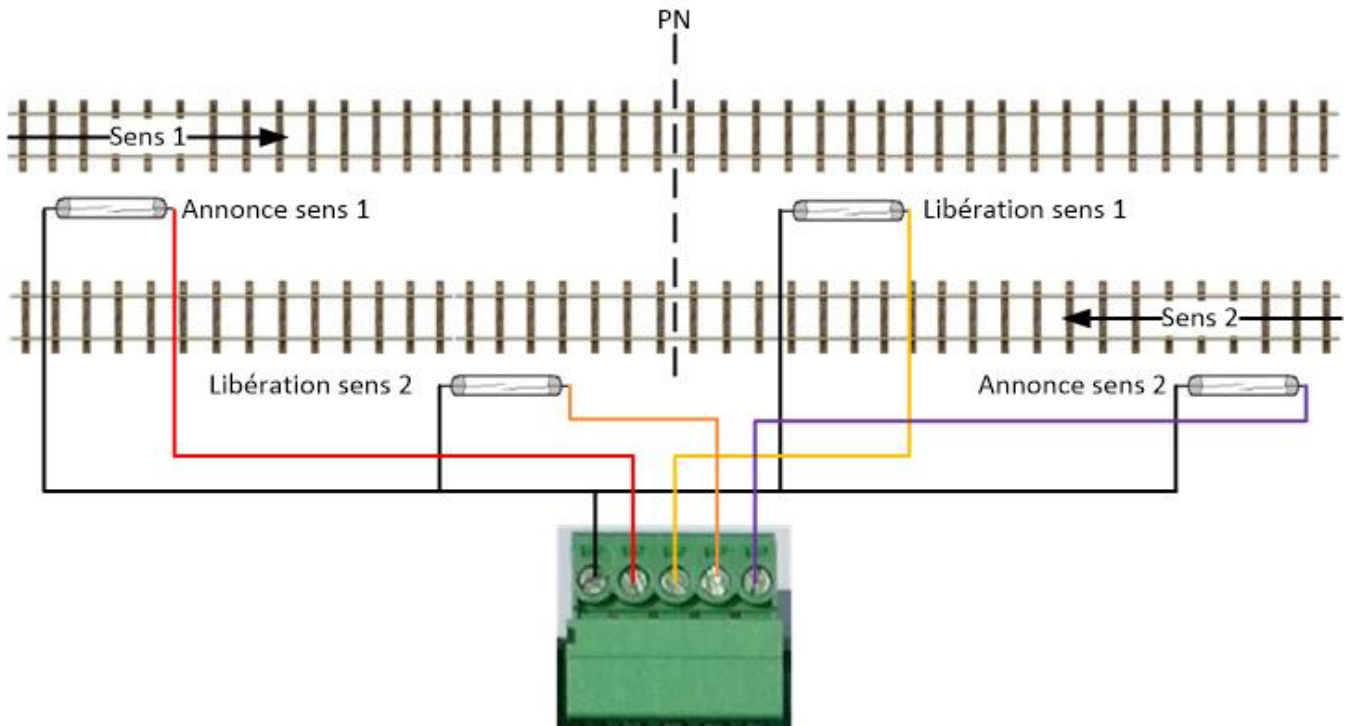
Si on effectue une mise en voie avec occupation uniquement de la zone B, la séquence de fermeture démarre. Le PN s'ouvrira suivant le sens de circulation conformément à ce qui est décrit ci-avant.

4-3-3 – Détection par ILS ou infra-rouge – Ligne à double voie



Les DIP-switch sont à positionner comme montré sur la figure ci-contre.

La figure ci-dessous indique comment raccorder les détections par ILS. Pour des détections par barrières infra-rouges, le raccordement est identique.



Lorsqu'un train, qui circule dans le sens 1, actionne l'ILS Annonce sens 1, la séquence de fermeture démarre. Le PN s'ouvrira lorsque le train actionnera l'ILS Libération sens 1.

Dès qu'un train de sens 1 actionne l'Annonce sens 1, il ne faut pas qu'un deuxième train de sens 1 actionne l'Annonce de sens 1 avant que la Libération sens 1 soit actionnée. En résumé, il ne faut qu'un seul train entre les ILS Annonce sens 1 et Libération sens 1.

Lorsqu'un train, qui circule dans le sens 2, actionne l'ILS Annonce sens 2, la séquence de fermeture démarre. Le PN s'ouvrira lorsque le train actionnera l'ILS Libération sens 2.

Dès qu'un train de sens 2 actionne l'Annonce sens 2, il ne faut pas qu'un deuxième train de sens 2 actionne l'Annonce de sens 2 avant que la Libération sens 2 soit actionnée. En résumé, il ne faut qu'un seul train entre les ILS Annonce sens 2 et Libération sens 2.

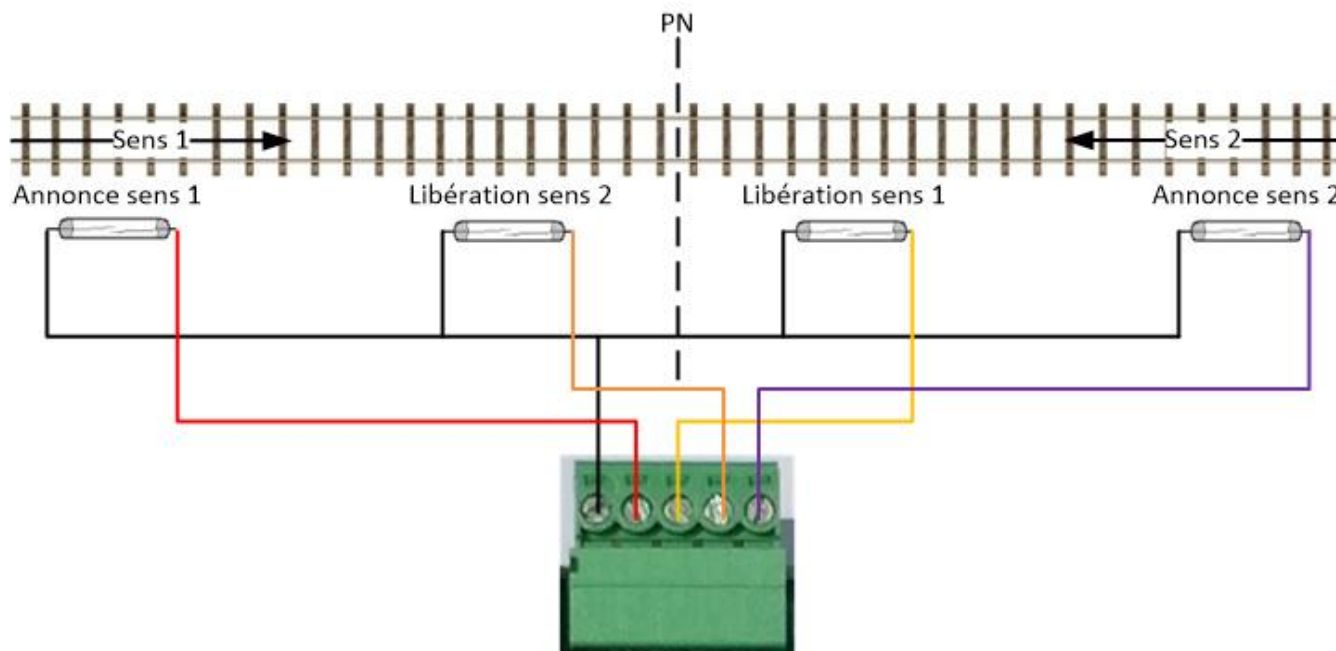
Si les ILS Annonce sens 1 et Annonce sens 2 sont activés successivement, le PN ne s'ouvrira que lors que les ILS Libération sens 1 et Libération sens 2 seront actionnés tous les deux.

4-3-4 – Détection par ILS ou infra-rouge – Ligne à voie unique



Les DIP-switch sont à positionner comme montré sur la figure ci-contre.

La figure ci-dessous indique comment raccorder les détections par ILS. Pour des détections par barrières infra-rouges, le raccordement est identique.



Lorsque train arrive dans le sens 1, la séquence de fermeture démarre lorsque l'ILS Annonce sens 1 est actionné. Le PN s'ouvrira lorsque le train actionnera l'ILS Libération sens 1.

Dans ce cas, le PN est actif dans le sens 1 et les ILS Libération sens 2 et Annonce sens 2 sont inhibés. Cependant, il faut que le train actionne l'ILS Annonce sens 2 pour désactiver le sens 1 et prendre en compte un train de sens 2.

Si le train est retiré de la voie entre les ILS Libération sens 1 et Annonce sens 2, l'arrivée d'un train dans le sens 2 ne fermera pas le PN.

Dès qu'un train de sens 1 actionne l'Annonce sens 1, il ne faut pas qu'un deuxième train de sens 1 actionne l'Annonce de sens 1 avant que la Libération sens 1 soit actionnée. En résumé, il ne faut qu'un seul train entre les ILS Annonce sens 1 et Libération sens 1.

Lorsque train arrive dans le sens 2, la séquence de fermeture démarre lorsque l'ILS Annonce sens 1 est actionné. Le PN s'ouvrira lorsque le train actionnera l'ILS Libération sens 2.

Dans ce cas, le PN est actif dans le sens 2 et les ILS Libération sens 1 et Annonce sens 1 sont inhibés. Cependant, il faut que le train actionne l'ILS Annonce sens 2 pour désactiver le sens 1 et prendre en compte un train de sens 2.

Si le train est retiré de la voie entre les ILS Libération sens 2 et Annonce sens 1, l'arrivée d'un train dans le sens 1 ne fermera pas le PN.

Dès qu'un train de sens 2 actionne l'Annonce sens 2, il ne faut pas qu'un deuxième train de sens 2 actionne l'Annonce de sens 2 avant que la Libération sens 2 soit actionnée. En résumé, il ne faut qu'un seul train entre les ILS Annonce sens 2 et Libération sens 2.

Important :

- Dans le cas de la détection par ILS, le train ne doit être équipé que d'un seul aimant.
- Dans le cas de la détection par barrière infra-rouge, il faut temporiser la barrière infra-rouge afin qu'elle n'envoie pas une impulsion au passage de chaque élément qui compose le train.

5 – Réglages du boîtier LEA-PN-SERVO

Il est possible de régler les paramètres suivants :

- l'intensité des feux du PN ;
- le volume de la sonnerie ;
- la position des servo-moteurs en position barrière ouverte ;
- le délai d'annonce,
- le temps de manœuvre des barrières.

Pour rentrer dans le mode réglages, il faut actionner le bouton poussoir situé à gauche du groupe de 4 potentiomètres multi-tours :



Il est à noter que si le PN est dans une séquence de fermeture, l'action sur le bouton poussoir n'aura aucun effet ; il faut attendre que le PN soit complètement ouvert.

Lorsque le mode réglage est actif, le boîtier ignore les annonces ou libérations qui pourraient survenir.

Première action sur le bouton poussoir

Lors de la première action, les feux clignotent.

Vous pouvez régler l'intensité des feux comme indiqué au point 4-2.

Deuxième action sur le bouton poussoir

La Led situé à gauche du premier potentiomètre s'allume.



← Volume de la sonnerie

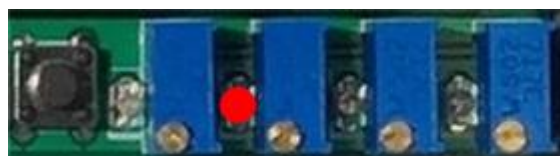
Le potentiomètre situé à droite de la Led permet de régler le volume de la sonnerie.

En tournant le potentiomètre dans le sens des aiguilles d'une montre, le volume augmente et diminue dans le sens contraire.

Le volume est réglable dans une gamme de 0 à 30 ; au-delà de 30, l'action sur le potentiomètre n'a plus aucun effet.

Troisième action sur le bouton poussoir

La Led suivante s'allume.



← Position de la barrière ouverte

Le potentiomètre à droite de la Led permet de régler la position de la barrière ouverte dans la plage 15° à 90°.

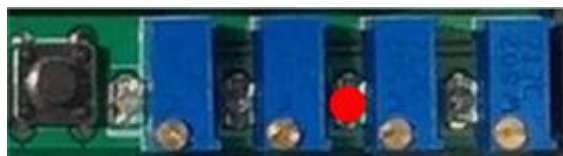
Dans le sens des aiguilles d'une montre, la barrière s'élève, dans le sens contraire, elle s'abaisse.

Il est conseillé, avant de raccorder le servo-moteur au mécanisme du PN, de régler la position à la valeur de 15°.

A la livraison, le potentiomètre est réglé sur la position 15°.

Quatrième action sur le bouton poussoir

La Led suivante s'allume.



Délais d'annonce →

Le potentiomètre à droite de la Led permet de régler le délai d'annonce : délai entre le moment où le train déclenche l'annonce et le moment où les barrières d'entrée commencent à s'abaisser.

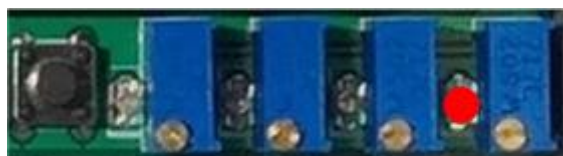
Le délai d'annonce est réglable dans la plage 2s à 6.4s.

Les feux clignotent et la sonnerie retentit pendant le délai qui correspond à la position du potentiomètre, entrecoupés par des pauses de 2 secondes.

A la fin de la pause, la valeur du potentiomètre est mesurée et le nouveau délai est appliqué.

Cinquième action sur le bouton poussoir

La Led suivante s'allume.



Temps de manœuvre des barrières →

Le potentiomètre à droite de la Led permet de régler le temps d'ouverture et de fermeture des barrières.

Ce temps est réglable dans la plage 2s à 6.4s.

Les barrières s'ouvrent et se ferment entrecoupées par des pauses de 2 secondes.

A la fin de la pause, la valeur du potentiomètre est mesurée et le nouveau temps est appliqué.

Sixième action sur le bouton poussoir

On sort du mode réglage et le PN est opérationnel.

Il est à noter, que l'action sur le bouton de remise à zéro permet de sortir du mode réglage.

6 – Mise sous tension du boîtier LEA-PN-SERVO

A la mise sous tension, les Leds vont s'allumer successivement puis les feux clignotent et la sonnerie retentit pendant une durée de 2 secondes.

Après l'initialisation des différents paramètres (environ 1s), le boîtier est opérationnel.

La même séquence se produit lors de l'appui sur le bouton de remise à zéro.

Versions du document

Date de publication initiale : septembre 2022

Nota :

Les images, dessins et textes sont la propriété exclusive de Ligéa et ne peuvent être reproduits totalement ou partiellement sans l'autorisation de Ligéa.